

Geradores 3,3 kWp e 4,95 kWp

Geradores padrão monofásicos On Grid

Práticos, tecnológicos e com monitoramento via Wi-Fi, nossos geradores possuem estrutura para qualquer tipo de telhado.



Gerador 3,3 kWp – Telha Cerâmica

DESCRIÇÃO DOS ITENS	QUANTIDADE
Inversor On Grid 3,3 kW EGT 12033X	1
Módulo fotovoltaico policristalino 72 células 330 W EMS 330P	10
Cabo Solar Vermelho 1,8 kV ECS 6R (m)	25
Cabo Solar Preto 1,8 kV ECS 6B (m)	25
Estrutura de fixação para sistema fotovoltaico telha cerâmica	3
Protetor elétrico string box 600V 1 entrada 1 saída ESB 1106	2
Conector macho MC4 6 mm ² para sistemas fotovoltaicos	2
Conector fêmea MC4 4 mm ² para sistemas fotovoltaicos	2
Perfil metálico (par) 4150 × 34 mm para sistemas fotovoltaicos	3

Gerador 3,3 kWp – Telha Fibrocimento

DESCRIÇÃO DOS ITENS	QUANTIDADE
Inversor On Grid 3,3 kW EGT 12033X	1
Módulo fotovoltaico policristalino 72 células 330 W EMS 330P	10
Cabo Solar Vermelho 1,8 kV ECS 6R (m)	25
Cabo Solar Preto 1,8 kV ECS 6B (m)	25
Estrutura de fixação para sistema fotovoltaico telha fibrocimento	3
Protetor elétrico string box 600V 1 entrada 1 saída ESB 1106	2
Conector macho MC4 6 mm ² para sistemas fotovoltaicos	2
Conector fêmea MC4 4 mm ² para sistemas fotovoltaicos	2
Perfil metálico (par) 4150 × 34 mm para sistemas fotovoltaicos	3

Gerador 3,3 kWp – Telha Metálica

DESCRIÇÃO DOS ITENS	QUANTIDADE
Inversor On Grid 3,3 kW EGT 12033X	1
Módulo fotovoltaico policristalino 72 células 330 W EMS 330P	10
Cabo Solar Vermelho 1,8 kV ECS 6R (m)	25
Cabo Solar Preto 1,8 kV ECS 6B (m)	25
Estrutura de fixação para sistema fotovoltaico telha metálica	3
Protetor elétrico string box 600V 1 entrada 1 saída ESB 1106	2
Conector macho MC4 6 mm ² para sistemas fotovoltaicos	2
Conector fêmea MC4 4 mm ² para sistemas fotovoltaicos	2
Perfil metálico (par) 4150 × 34 mm para sistemas fotovoltaicos	3

Gerador 4,95 kWp – Telha Cerâmica

DESCRIÇÃO DOS ITENS	QUANTIDADE
Inversor On Grid 4,6 kW EGT 12046X	1
Módulo fotovoltaico policristalino 72 células 330 W EMS 330P	15
Cabo Solar Vermelho 1,8 kV ECS 6R (m)	50
Cabo Solar Preto 1,8 kV ECS 6B (m)	50
Estrutura de fixação para sistema fotovoltaico telha cerâmica	4
Protetor elétrico string box 600V 1 entrada 1 saída ESB 1106	2
Conector macho MC4 6 mm ² para sistemas fotovoltaicos	2
Conector fêmea MC4 4 mm ² para sistemas fotovoltaicos	2
Perfil metálico (par) 4150 × 34 mm para sistemas fotovoltaicos	4

Gerador 4,95 kWp – Telha Fibrocimento

DESCRIÇÃO DOS ITENS	QUANTIDADE
Inversor On Grid 4,6 kW EGT 12046X	1
Módulo fotovoltaico policristalino 72 células 330 W EMS 330P	15
Cabo Solar Vermelho 1,8 kV ECS 6R (m)	50
Cabo Solar Preto 1,8 kV ECS 6B (m)	50
Estrutura de fixação para sistema fotovoltaico telha fibrocimento	4
Protetor elétrico string box 600V 1 entrada 1 saída ESB 1106	2
Conector macho MC4 6 mm ² para sistemas fotovoltaicos	2
Conector fêmea MC4 4 mm ² para sistemas fotovoltaicos	2
Perfil metálico (par) 4150 × 34 mm para sistemas fotovoltaicos	4

Gerador 4,95 kWp – Telha Metálica

DESCRIÇÃO DOS ITENS	QUANTIDADE
Inversor On Grid 4,6 kW EGT 12046X	1
Módulo fotovoltaico policristalino 72 células 330 W EMS 330P	15
Cabo Solar Vermelho 1,8 kV ECS 6R (m)	50
Cabo Solar Preto 1,8 kV ECS 6B (m)	50
Estrutura de fixação para sistema fotovoltaico telha metálica	4
Protetor elétrico string box 600V 1 entrada 1 saída ESB 1106	2
Conector macho MC4 6 mm ² para sistemas fotovoltaicos	2
Conector fêmea MC4 4 mm ² para sistemas fotovoltaicos	2
Perfil metálico (par) 4150 × 34 mm para sistemas fotovoltaicos	4

EGT 12033X

EGT 12046X

Inversor solar monofásico On Grid

Inversor solar para sistemas fotovoltaicos conectados à rede elétrica. Essencial para conversão da energia gerada pelos módulos fotovoltaicos de CC para CA, nos parâmetros adequados para conexão com o sistema elétrico local.



- » Duas entradas CC com MPPTs independentes
- » Display em português
- » Fácil instalação
- » Grau de proteção IP65
- » Monitoramento de geração de energia, via web ou smartphone app, com Pocket Wi-Fi EPW 2000 (incluso)
- » Equipamento certificado no Inmetro
- » Proteção anti-ilhamento
- » Garantia de 5 (cinco) anos

Especificações técnicas

	EGT 12033X	EGT 12046X
	ENTRADA (CC)	ENTRADA (CC)
Potência máxima CC do sistema fotovoltaico	3960 Wp	5940 Wp
Máxima tensão de entrada CC	600 V	600 V
Máxima corrente de entrada	12/12 A	12/12 A
Faixa de tensão MPPT (Vdc)	125-580	125-580
Faixa de tensão de máxima eficiência (Vdc)	150-550	220-550
Tensão de inicialização CC	150 V	150 V
Número de rastreadores MPPT	2	2
Quantidade de strings por rastreador MPPT	1	1
	SAÍDA (CA)	SAÍDA (CA)
Potência máxima CA	3300 VA	4600 VA
Faixa de tensão (Vac)	180-280	180-280
Tensões de operação (Vac)	220/230/240	220/230/240

Especificações técnicas

	EGT 12033X	EGT 12046X
	SAÍDA (CA)	SAÍDA (CA)
Frequência de rede CA; [Hz]	60; ±5	60; ±5
Corrente alternada máxima	15 A	21 A
Fator de potência (carga total)	1 ajustável (0.8 capacitivo ~ 0.8 indutivo)	1 ajustável (0.8 capacitivo ~ 0.8 indutivo)
Distorção harmônica total (THD)	<2%	<2%
CONSUMO DE ENERGIA		
Potência de consumo noturno	<0 W	<0 W
EFICIÊNCIA		
Eficiência MPPT	99.9%	99.9%
Eficiência Europeia	97%	97%
Máxima eficiência	97.8%	97.8%
SEGURANÇA E CERTIFICAÇÕES		
Proteção contra sobretensão	Sim	Sim
Proteção contra sobrecorrente	Sim	Sim
Monitoramento de impedância de isolamento CC	Sim	Sim
Monitoramento de sobrecorrente no aterramento	Sim	Sim
Monitoramento de injeção CC	Sim	Sim
Proteção de corrente residual	Sim	Sim
Segurança	IEC 62109-1/-2	IEC 62109-1/-2
EMC	EN 61000-6-1 / EN 61000-6-2 / EN 61000-6-3	EN 61000-6-1 / EN 61000-6-2 / EN 61000-6-3
Certificação	INMETRO EGT 12033X 000367/2019;	INMETRO EGT 12046X 000366/2019
LIMITES DO MEIO AMBIENTE		
Proteção	IP65	IP65
Temperatura de operação (°C)	-20~+60 °C	-20~+60 °C
Umidade (°C)	0~95 °C (sem condensação)	0~95 °C (sem condensação)
Altitude (m)	2000	2000
Temperatura de armazenamento (°C)	-25~+60 °C	-25~+60 °C
Emissão de ruído	<25 dB	<25 dB
DIMENSÃO E PESO		
Dimensões (L x A x P)	339 x 420 x 143 mm	339 x 420 x 143 mm
Peso	14,6 kg	16,7kg

Especificações técnicas

	EGT 12033X	EGT 12046X
GERAIS		
Topologia	Sem transformador	Sem transformador
Tipo de refrigeração	Natural (convecção)	Natural (convecção)
Interface de comunicação	RS485 / Pocket Wi-Fi (incluso)	RS485 / Pocket Wi-Fi (incluso)
Tela	Iluminação traseira 16 x 4 caracteres	Iluminação traseira 16 x 4 caracteres
Garantia padrão	5 anos	5 anos

Acessórios inclusos

01 Pocket Wi-Fi EPW 2000

02 Pares de conectores MC4 macho/fêmea

01 Kit de suporte para fixação do inversor

Fotos do Pocket Wi-Fi EPW 2000



Fotos do produto



EMS 330P

Módulo Fotovoltaico Policristalino 72 células 330 W



Com classificação energética A no INMETRO, o módulo fotovoltaico policristalino oferece excelente custo-benefício na geração de energia solar, em projetos de todos os tamanhos. Mantendo o rigoroso padrão Intelbras de qualidade, todos os módulos são testados individualmente. Segurança e qualidade aliadas a 25 anos de garantia de desempenho (no mínimo 80% de seu desempenho nominal).

- » Fácil instalação
- » Excelente eficiência do módulo de até 17%
- » Grau de proteção: IP68
- » Em conformidade com as normas: IEC 61215 / IEC 61730 / UL 1703
- » Alta eficiência e durabilidade
- » Rigoroso controle de qualidade
- » Certificação INMETRO

Especificações técnicas

Modelo	EMS 330P
Certificado INMETRO	Registro 000325/2019 (Portaria nº004/2011)
PERFORMANCE EM STC*	
Potência máxima	330 W (+3%)
Tensão máxima de operação	37,7 VDC
Corrente máxima de operação	8,76 A
Tensão de circuito aberto	45,9 VDC
Corrente de curto circuito	9,27 A
Eficiência do módulo	17%

* Sob condições de teste (STC) de irradiação de 1000W/2m, espectro AM de 1,5 e temperatura de célula de 25°C.

PERFORMANCE EM NOCT*

Potência máxima	243 W
Tensão máxima de operação	34,6 Vdc
Corrente máxima de operação	7,04 A
Tensão de circuito aberto	42,3 Vdc
Corrente de curto circuito	7,51 A

*Sob condições (NOCT) de irradiação de 800W/m², espectro AM 1.5, temperatura ambiente de 20°C, velocidade do vento 1m/s.

ESPECIFICAÇÕES MECÂNICAS

Tipo de célula	Policristalino
Dimensões das células	156,75 * 156,75 mm
Dimensões do módulo (L x A x P)	992 x 1960 x 40 mm
Número de células	72
Peso	22kg
Comprimento do cabo	1200 mm
Diodos Bypass	3
Seção transversal do cabo	4 mm ²
Material da estrutura	Liga de alumínio anodizado
Grau de proteção (módulo / Caixa de junção)	IP68

CONDIÇÕES DE OPERAÇÃO

Temperatura de operação	-40°C - +85°C
Carga de neve	Até 5400 Pa
Carga de vento	Até 2400 Pa
Condutividade do terra	≤ 0,1Ω
Resistência	≥ 100MΩ
Conector	Compatível com MC4

CARACTERÍSTICAS DE TEMPERATURA

Coefficiente de temperatura máxima (Pmax)	-0,40%/°C
Coefficiente de temperatura (Voc)	-0,31%/°C
Coefficiente de temperatura (Isc)	+0,06%/°C
Temperatura nominal da célula (NOCT)	45±2°C

Fotos do produto



String Box ESB 1106

Quadro elétrico para proteção e manobra de um gerador fotovoltaico – 600 Vdc com 1 entrada e 1 saída.



A String Box ESB 1106 foi desenvolvida para garantir a proteção de sistemas fotovoltaicos. É composta por dispositivo que atua contra surtos, como descargas atmosféricas, e chave de manobra para isolamento do circuito CC (corrente contínua), de modo a permitir a manutenção no sistema.

- » Gabinete plástico com proteção UV, que pode ser embutido ou sobreposto à parede de alvenaria ou madeira.
- » Chave seccionadora com alta capacidade de interrupção em carga, alta confiabilidade e segurança.
- » Dispositivo de Proteção contra Surtos (DPS), que protege os equipamentos contra descargas atmosféricas.

Especificações técnicas

Modelo	ESB 1106 – String Box – 600 Vdc com 1 entrada e 1 saída
Tensão máxima de entrada	600 Vdc
Entrada / Saída strings	1 / 1
Chave seccionadora	Corrente máx. 30 A / Tensão de operação 600 Vdc / 2 polos
DPS	Corrente máxima de descarga (8/20 μ s) 25 kA Tensão máxima de operação 600 Vdc DPS classe II
Material da caixa	ABS / PC
Proteção UV	Sim (conforme norma IEC 60529)
Alta resistência de impacto	IK-08
Grau de proteção	IP65
Dimensões (L x A x P)	235 x 215 x 110 mm
Peso	1,842 kg
Entradas (superior/inferior)	3 x \varnothing 20, \varnothing 25, \varnothing 32 e \varnothing 40

Fotos do produto



Estrutura de fixação para sistema fotovoltaico em telha cerâmica

Fixação para 4 módulos

As estruturas de fixação Intelbras para sistemas fotovoltaicos são práticas, eficientes e robustas. Desenvolvidas em material de excelente qualidade, foram projetadas para suportar as mais diversas condições climáticas (chuva, calor, vento).



- » Estrutura completa para fixação de 4 módulos.
- » Excelente resistência à corrosão. Grampos em alumínio e parafusos, porcas e arruelas em aço galvanizado.
- » Garantia de 2 (dois) anos.
- » Suportes de fixação para telhas cerâmicas (romana ou americana).
 - » Fixação feita por baixo do perfil de alumínio para um ótimo acabamento.
- » Estrutura adequada para qualquer tamanho de módulo fotovoltaico.

Especificações técnicas

Modelo	Estrutura de fixação para sistema fotovoltaico em telha cerâmica
Fixadores (grampos)	Em alumínio 6063-T6 de alta resistência
Parafusos, porcas e arruelas	Aço galvanizado
Suporte fixador	Gancho TCI em aço galvanizado
Dimensões (L x A x P)	368 x 230 x 139 mm (caixa com o kit de suportes e parafusos)
Peso	7,709 kg
	8 suportes de fixação (incluindo porcas, parafusos, arruelas e terminal de aterramento)
Conteúdo da estrutura	4 fixadores (grampos) finais (end clamp)
	6 fixadores (grampos) intermediários (mid clamp)

Fotos do produto



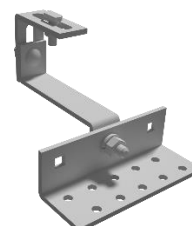
Terminal de aterramento



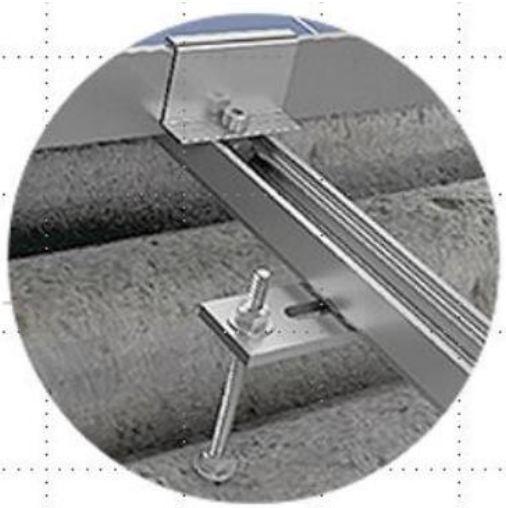
Grampo final



Grampo intermediário



Gancho TCI



Estrutura de fixação para sistema fotovoltaico em telha de fibrocimento

Fixação para 4 módulos

As estruturas de fixação Intelbras para sistemas fotovoltaicos são práticas, eficientes e robustas. Desenvolvidas em material de excelente qualidade, foram projetadas para suportar as mais diversas condições climáticas (chuva, calor, vento).

- » Estrutura completa para fixação de 4 módulos.
- » Excelente resistência à corrosão. Grampos em alumínio e parafusos, porcas e arruelas em aço galvanizado.
- » Garantia de 2 (dois) anos.
- » Fixação feita por baixo do perfil de alumínio para um ótimo acabamento.
- » Estrutura adequada para qualquer tamanho de módulo fotovoltaico.

Especificações técnicas

Modelo	Estrutura de fixação para sistema fotovoltaico em telha de fibrocimento
Fixadores (grampos)	Alumínio 6063-T6 de alta resistência
Parafusos, porcas e arruelas	Aço galvanizado
Suporte fixador	Rosca dupla
Dimensões (L x A x P)	150 x 220 x 105 mm (caixa com o kit de suportes, parafusos, porcas e arruelas)
Peso	3,035 kg
Conteúdo da estrutura	8 suportes de fixação (incluindo porcas, parafusos, arruelas e terminal de aterramento)
	4 fixadores (grampos) finais (end clamp)
	6 fixadores (grampos) intermediários (mid clamp)

Fotos do produto



Terminal de aterramento



Grampo final



Grampo intermediário



Suporte fixador
rosca dupla

Estrutura de fixação para sistema fotovoltaico em telha metálica



Fixação para 4 módulos

As estruturas de fixação Intelbras para sistemas fotovoltaicos são práticas, eficientes e robustas. Desenvolvidas em material de excelente qualidade, foram projetadas para suportar as mais diversas condições climáticas (chuva, calor, vento).

- » Estrutura completa para fixação de 4 módulos.
- » Excelente resistência à corrosão. Grampos em alumínio e parafusos, porcas e arruelas em aço galvanizado.
- » Garantia de 2 (dois) anos.
- » Excelente impermeabilização por vedação de borracha nitrílica (parafuso auto brocante).
- » Fixação feita por baixo do perfil de alumínio para um ótimo acabamento.
- » Estrutura adequada para qualquer tamanho de módulo fotovoltaico.

Especificações técnicas

Modelo	Estrutura de fixação para sistema fotovoltaico em telha metálica
Fixadores (grampos)	Alumínio 6063-T6 de alta resistência
Parafusos, porcas e arruelas	Aço galvanizado
Suporte fixador	Suporte tipo "Z" em aço galvanizado com parafuso auto brocante
Dimensões (L x A x P)	150 x 220 x 105 mm (caixa com o kit de suportes, parafusos, porcas e arruelas)
Peso	2,672 kg
Conteúdo da estrutura	8 suportes de fixação (incluindo porcas, parafusos, arruelas e terminal de aterramento)
	4 fixadores (grampos) finais (end clamp)
	6 fixadores (grampos) intermediários (mid clamp)

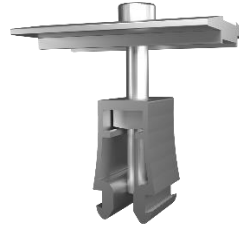
Fotos do produto



Terminal de aterramento



Grampo final



Grampo intermediário



Suporte fixador tipo "Z"



Cabo Solar

Cabo solar preto 1,8 kV DC 6 mm

Cabo solar vermelho 1,8 kV DC 6mm

Próprios para sistemas de energia solar, os cabos elétricos flexíveis Intelbras são utilizados para conectar os módulos fotovoltaicos à string box, assim como essa última ao inversor.

- » Alta confiabilidade
- » Resistência à radiação UV
- » Excelente estabilidade térmica
- » Isolação com propriedade retardante à chama

Especificações técnicas

	CABO 1,8KV CC PRETO	CABO 1,8KV CC VERMELHO
Seção nominal do condutor	6 mm ²	6 mm ²
Tensão máxima	1.800 V	1.800 V
Corrente máxima	58 A	58 A
Peso	80 kg/km	80 kg/km
Resistência elétrica DC máx. do condutor a 20 °C	3,39 Ω/km	3,39 Ω/km
Queda de tensão em DC V/A. km na temperatura máxima de operação 120 °C	9,445	9,445
Temperatura máxima do condutor	120 °C	120 °C
Isolamento	XLPO / Poliolefina	XLPO / Poliolefina
Tipo de material (condutor)	Cabo estanhado flexível com encordoamento classe 5	Cabo estanhado flexível com encordoamento classe 5
Tipo de material (isolação)	Elastômero termofixo livre de halogênios	Elastômero termofixo livre de halogênios
Tipo de material (cobertura)	Elastômero termofixo livre de halogênios	Elastômero termofixo livre de halogênios

Fotos do produto



Conectores para sistemas fotovoltaicos

Conector macho MC4 6 mm

Conector fêmea MC4 6 mm

Conector plugável para cabo DC de sistema fotovoltaico



- » Avançada tecnologia Multilam (múltiplos pontos de contato)
- » Fáceis de instalar
- » Padrão consolidado MC4

Especificações técnicas

	CONECTOR FÊMEA	CONECTOR MACHO
Designação do tipo	MC4	MC4
Sistema de conexão	6 mm ²	6 mm ²
Tensão máxima	1.500 V	1.500 V
Corrente máxima	22,5 A (2,5 mm ²) / 39 A (4 mm ² /6 mm ²) / 45 A (10 mm ²)	22,5 A (2,5 mm ²) / 39 A (4 mm ² /6 mm ²) / 45 A (10 mm ²)
Tensão de pico	16 kV (1.500 DC)	16 kV (1.500 DC)
Temperatura de operação	-40 °C a 85 °C	-40 °C a 85 °C
Temperatura máxima	105 °C	105 °C
Grau de proteção conectado	IP65 (para 1 hora), IP68 (para 1 minuto)	IP65 (para 1 hora), IP68 (para 1 minuto)
Grau de proteção desconectado	IP2X	IP2X
Categoria de sobretensão	CAT3	CAT3
Resistência de contato dos conectores	≤0,25 mΩ	≤0,25 mΩ
Categoria de segurança	100 V DC: II e 1.500 V DC	100 V DC: II e 1.500 V DC
Tipo de contato	MULTILAM	MULTILAM
Tipo de terminação	Crimpada	Crimpada
Tipo de material do conector	Cobre estanhado	Cobre estanhado
Tipo de material do isolamento	PC/PA	PC/PA

	CONECTOR FÊMEA	CONECTOR MACHO
Classe de inflamabilidade	UL94-90	UL94-90
Peso líquido	11 g	11 g
Dimensões (parte plástica)	60 mm × 19 mm	60 mm × 19 mm
Dimensões (parte metálica)	34 mm × 4 mm	30 mm × 4 mm

Fotos do produto

